

こうほう

JAなんと

2020

5

May

No. 230

令和2年4月20日発行



目次

- | | | | | | |
|-----|-------|------------|-------|-------|---------------------|
| 2 | | 今月の表紙 | 12 | | 厚生連通信「新型コロナウイルスの対策」 |
| 3 | | 家庭菜園 | 13 | | みんなの広場 |
| 4~5 | | 営農情報 | 14 | | JAなんと俳壇・クロスワードパズル |
| 6~7 | | なんとニュース | 15 | | 読者の声・税金小話 |
| 8~9 | | 小学校入学式 | 16~18 | | インフォメーション |
| 10 | | エコープマーク品紹介 | 19 | | 理事会報告 |
| 11 | | 福祉課 | 20 | | JA施設連絡・他 |



春の風物詩「タケノコ」
竹の若芽を食す

春の訪れを感じさせてくれる「タケノコ」。竹の地下茎から出てくる若い芽をタケノコと呼びます。鮮度が命の食材なので、購入したらなるべく早く調理することをおすすめします。

城端地区・大窪の久保毅さんは、里山再生整備事業を活用し竹林を管理しながらタケノコを毎年採っています。採ったばかりの先の部分は生でも食べられます。「ワサビとしょう油をつけて食べるとお酒のおつまみに最適だ」と、タケノコの美味しさを教えてくれました。



今年は、暖冬で昨年より1週間ほど早く採れ、4月中旬からJAなんとセフレやヨツテカール城端の生産者コーナーに出品しています。春の味覚をお楽しみ下さい。

タケノコの牛肉香り巻き

シャキシャキのタケノコに粉山椒がアクセントを加えます。冷めてもおいしく、お弁当にも最適なメニュー。

材 料 2人分

- ・ゆでタケノコ.....200g (中サイズ1/2本分)
- ・牛もも薄切り肉 (しゃぶしゃぶ用)120g
- ・塩・コショウ.....少々
- ・薄力粉.....大さじ1/2
- A {
 - 酒.....大さじ1
 - しょうゆ.....大さじ1
 - 砂糖.....小さじ1
 - みりん.....小さじ1
- ・粉山椒.....適量
- ・サラダ油.....小さじ1
- ・木の芽.....適量



作り方 調理時間 20分

- ①タケノコは穂先の方を6~8等分の放射状に切り、根の方は6~7mm厚の半月切りにする。
- ②たけのこに牛もも薄切り肉を巻き、軽く塩・コショウをし、薄力粉を薄くつける。
- ③フライパンにサラダ油を熱して②を焼き、Aで味つけし、火を止める直前に粉山椒をふり入れて風味をつける。皿に盛りつけて木の芽をちらす。

！料理上手のワンポイント！

仕上げの山椒に、一味とうがらしを加えて辛みを足したり、柚子コショウをブレンドしたりと好みに合わせたオリジナルスパイスの調合を。

★表紙のスマイル★



竹の子のよひにすくすく育つ三姉弟!!
今月は城端地区・南町の稲場さんにご協力いただきました。



エダマメ

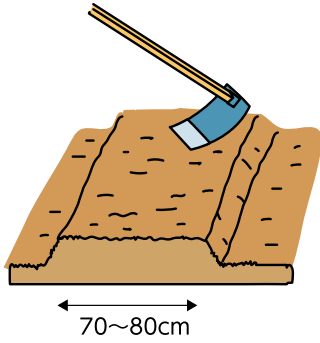
肥料は控えめに

大豆を未熟のうちに収穫するのがエダマメ。タンパク質、ビタミンA、Cを多く含み、ビールのおつまみとして夏の栄養補給に最適です。

①畑の準備

種まき2週間前に1平方m当たり苦土石灰100gを散布し、よく耕しておきます。1週間前に化成肥料(NPK各成分で10%)100gと堆肥1~2kgを施し、よく混ぜ込んでおきます。その後、畝幅70~80cm、高さ5cm程度の栽培床(ベッド)を作り、黒色のマルチを張ります(図1)。

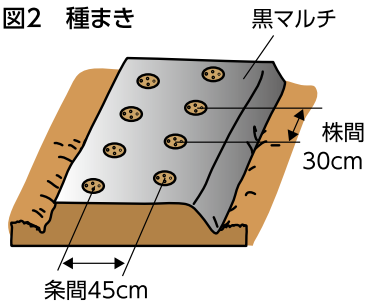
図1 ベッド作り



②種まき

地温が15度以上になった頃からが種まきの適期で、一般地では遅霜の恐れがなくなる4月下旬~5月となり、6月以降では害虫の被害を受けやすくなります。条間45cm2条、株間30cm、1カ所に3~4粒まきます(図2)。

図2 種まき



鳥害を防ぎ発芽を良くするために、不織布のベタ掛けが有効です。本葉2枚の頃、生育の劣る株をはさみで根元から切り取り、2本立ちにします。

③育苗

気温が低い時期や鳥害を避けるためには育苗する方法もあります。この場合、直径7.5~9cmのポットに3~4粒まき、初生葉がそろそろ頃に間引いて2本残し、本葉2枚頃まで育苗します(図3)。

図3 ポット育苗



④病虫害の防除

高温期にはカメムシ類が発生し、さやに付くと落下します。開花期にスミチオン乳剤、トレボン乳剤などの登録農薬で防除します。

⑤収穫

さやが膨らんで、指で押さえるとはじけるようになれば収穫期で、開花後から30~35日です。株ごと引き抜いて収穫します。収穫適期は3~5日と短いため、同じ品種なら時期をずらして2~3回に分けて種まきすると、長く収穫を楽しめます。

お問い合わせは…
JAなんと生産センター(☎6210261)

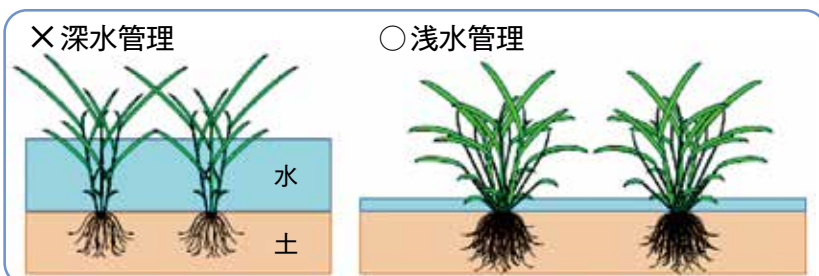
水稲

田植作業のポイント 多苗、深植えは厳禁

- ① 植付本数は、3～4本/株
- ② 植付深さは、3cm程度
- ③ 品種毎の栽植密度の確保：(例) コシヒカリ：70株/3.3㎡



田植作業



田植後の水管理 活着後は浅水管理で穂になる分けつを早期に確保しましょう。

- ① 田植後3～4日程度はやや深水管理（4～5cm）
- ② 活着後は、浅水管理（水深3cm程度）

※長期の深水管理は、分けつが遅れるだけでなく藻類や表層剥離の発生を招き、地温が上がらず生育を更に抑制させます。

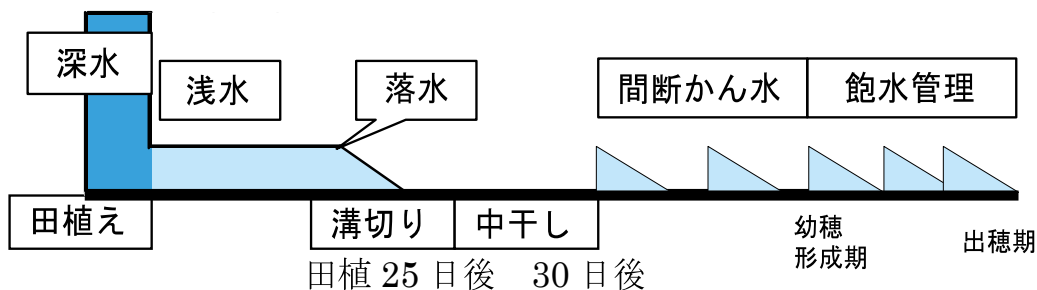
溝切り・中干し 適期に遅れずに圃場に応じて

- 溝の設置（15条に1本程度）により、効率的に入水・落水できるようにします。
- 6月上旬に中期除草剤を散布する場合は散布前に溝切りを行います。
- 溝切り後はそのまま中干しを開始します。
- 土質や水持ちに応じて、中干しの程度を調整します。
- 中干し完了後は、間断かん水とします。

適期に干して、登熟期間の湛水管理に備えましょう

※中干し以降は極端な田干しをしないでください。

水管理のイメージ



田植25日後に溝切り そのまま中干しを開始 直播栽培も移植と同時期から開始

大麦

刈り取り

- ◎穂軸・茎葉が完全に黄化し、粒の大部分が爪で押さえてもつぶれない状態となった頃(子実水分30%以下)に収穫する。
- ◎刈取り前に指定のコンバインを整備点検し、異種穀粒の混入防止に努めましょう。
- ◎圃場内に発生したカラスノエンドウを速やかに除去する。
- ◎刈り取りは農協の指示に従い、西部カントリーに搬入して下さい。



大麦刈り取り

大豆

排水対策 大豆の生育の良し悪しは排水対策で決まります

排水不良により発芽が悪いとその後の生育量が確保できません。排水対策は大豆の要の技術です。播種前に、額縁排水溝や心土破碎を行い、好条件で播種できるよう対策をとりましょう。

播種

目標栽植本数を確保するために圃場で播種量を確認しましょう。

播種量・基肥 エンレイ (大粒は33g/100粒、中粒は27g/100粒とした場合)

播種時期	目標栽植本数 (本/10a)	播種量(kg/10a)：苗立率90%	
		大粒の場合	中粒の場合
5月25日～ 6月上旬	16,000	5.8程度	4.7程度
6月中旬～	18,000	6.5程度	5.3程度

H30は20,000本以上/10aで倒伏、R1は19,000本以上/10aで蔓化し、青立ちしたよ



※供給される大豆種子の大きさに合わせて、種子量を準備しましょう。

令和2年度 平・上平地域 生産組合長名簿

平地域

地区名	生産組合長	地区名	生産組合長
下梨第1	山田勝芳	杉尾	上村忠司
下梨第2	九里保二	祖山	和田義久
下梨第3	中村享	小来栖	新谷大昌
下梨第4	近藤隆志	来栖	安田良明
下梨第5	中島正行	中畑	森政勝
大島第1	野原武次	見座	荒井聡
大島第2	澤田清司	相倉	中田章友
籠渡	保市敏文	上梨	高桑孝則
下出	西村佳雅	田向	笹部正盛
東中江	中元毅		
高草嶺	藤井信一		
夏焼	北村長作		
入谷	谷口和年		
寿川	栃原正雄		
大崩島	水口浩巳		
渡原	明瀬吉央		

種苗、肥料、農薬等の取りまとめや毎月の配布物などでお世話いただきます。一年間よろしく申し上げます。

上平地域

(敬称略)

地区名	生産組合長
成出	長沢清一
楮	下崎美磨
真木	久保国勝
東赤尾	鉢蠟圭伸
新屋	室田隆則
田下	中谷栄伸
菅沼	荒井重和
小瀬	山崎宏
漆谷	高野清繁
下島	塚原邦夫
西赤尾町	大道喜由
細島	生田登
小原	原田ゆかり
猪谷	山下ますゑ
高草嶺	道上宏
皆葎	山本諭

風味のよい田舎味噌が人気

田舎の味噌づくり体験

JANAなんと特産振興課は2月22日、「田舎の味噌づくり体験」をJANAなんと愛菜ふれあい館で開き、市内外から18名の参加者が味噌づくりに挑戦しました。

始めに、ふるりの味加工組合のスタッフが講師として紹介され、味噌づくりに使用する蒸した大豆を試食したところ、皆さん「美味しい」と大豆の風味を感じて笑顔が見られました。

作業は、蒸しあがった大豆を冷まし、麹と塩を混ぜ合わせ、専用のミキサーですり潰します。すり潰した味噌は、空気を抜く為に樽に叩き入れ、叩き入れる大きな音がビックリしながらも楽しく作業しました。

参加者がつくった味噌は、5kgと10kgがあり、半年後には美味しい田舎味噌が出来上がります。

次々と大豆をミキサーですり潰していきます



大きな音をたてて空気を抜く参加者



令和2年度の育苗計画決まる

城端区域育苗施設連絡協議会総会

城端区域育苗施設連絡協議会（会長・廣田芳雄）は3月6日、南砺農業会館において定例総会及び講習会を開きました。管内の水稻育苗施設の組合員や県砺波農林振興センター職員や当農協職員約50名が出席。

議事では、令和1年度の事業報告や令和2年度の事業計画、箱苗価格について協議され審議されました。新会長には菘谷地区の田原政人さんが選ばれ「管内の酒米が実需者に好評を得ています。来年度も高品質な米の生産、良い苗を作りましょう。」と挨拶。

講習会では、県砺波農林振興センターの上野香織係長が令和2年度の収量・品質の向上に向けて、育苗管理のポイントを説明されました。



城端区域育苗施設連絡協議会事務局、県砺波農林振興センターから説明を受ける組合員

農機具 新商品勢揃い

春の農機展示会開催

「春の農機展示会」が3月7・8日、JANAなんと農機センターで開かれました。超特価草刈り機や低コスト・労力軽減する田植機、人気のトラクターなど多数展示。ご来場者特典として300パック限定で「生たまご6個入り」がプレゼントされました。

また、農耕用トラクターの「道路運送車両法」に基づく保安基準に緩和措置が設けられたことにより、「作業機付きトラクター」の公道走行の講習会」が行われ、各種法令の確認や道路を走行するために必要なチェック項目や対応を来場者は熱心に聞いておられました。



小型耕運機、草刈り機、チェーンソーなどを多数展示

人気の新車・中古車

多数展示!!

春の自動車展示商談会

3月7・8日、「春の自動車展示商談会」がオートパルなんと展示会場で開催され、人気の新車・中古車が勢ぞろいしました。目玉商品として、軽自動車のタイヤを越お買い得なお値段でご用意!!

ご来場の方には肉まんやコーヒー、粗品を進呈し、ご成約者様には希望ナンバー、ETC、ドライブレコーダーのうち、いずれか1つをプレゼントしました。

天気も良く、大勢の方にご来場いただき、ありがとうございました。



賑わった展示場 お子様連れには、わた飴をサービス!!

(農)りんどう営農組合 受賞

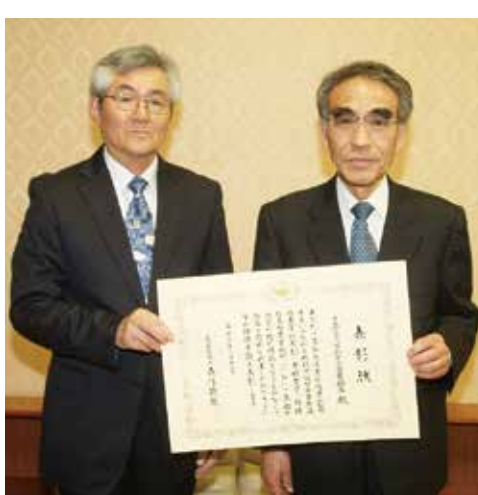
未来につながる持続可能な

農業推進コンクール

「2019年度北陸農政局未来につながる持続可能な農業推進コンクール」の授賞式が3月13日、城端行政センターで行われ、有機農業・環境保全型農業部門で城端地区の(農)りんどう営農組合が受賞しました。

(農)りんどう営農組合は、中山間地域での水田等の農村環境の保全やエコファーマー法人として、環境にやさしい農業に積極的に取り組んでいます。電気柵を設置し、地域ぐるみで鳥獣害防止対策に取り組むなど、中山間地域での農業生産活動を継続している点などが評価され受賞となりました。

石村宗明代表理事組合長は、安心・安全な美味しい米づくりと、他のコシヒカリとの差別化を図った有利販売を展開し、経営の安定化を図っていくとしています。



(農)りんどう営農組合
島田良博さん 石村宗明代表理事組合長

五箇山ぼべら加工品本格的に稼働

特産品直売所&カフェ オープン!!

上平地区・新屋に特産直売所と飲食スペースを兼ねた施設、「カフェよりあい処丸池」が3月22日にオープンしました。特産カボチャ「五箇山ぼべら」や赤カブ、山菜などを販売する他、ぼべらを加工した「もなか」や「プリン」、「スープ」を販売し高齢者や住民が集う場として活用されます。

「五箇山ぼべら」は、代々種を受け継いで大切に育てられてきたラグビーボール型のカボチャで、合掌づくりの屋根を吹き替える時に出る古茅を圃場に敷いて栽培されています。濃厚な甘さが特徴です。

ゴールデンウィークから本格的に「もなか」や「プリン」を販売しようと準備をすすめてきましたが、新型コロナウイルスの感染が広がっている為、営業はせず、9月頃から開始する予定です。



五箇山ぼべら「もなか」をPRする丸池代表の中島修一さん

城端小学校

城端小学校は紙面の関係上、一部の方に限り掲載しています。



小学校ご入学 おめでとうございます!!

4月7日、JAなんと管内の小学校で令和2年度入学式が行われ、ピカピカのランドセルを背負った1年生67名が入学しました。毎日、楽しい学校生活を送り、元気に通ってほしいと思います。(写真の掲載はご家族の承諾を得ています。)



上平小学校



井口小学校





安全

安心

エコープマーク品紹介

【JA富山県女性組織協議会・富山県JAグループは健康で快適な暮らしを応援します】



安心と信頼の
くらしの良品

エコープマーク品はJAグループのプライベートブランド商品です。

添加物を極力排除し安全・安心にこだわった商品です。

詳細につきましては「JAなんと生活課」へお問合せ下さい。(☎62-2500)

今月のおすすめ商品

ピーマン じゃこ炒め

材料 4人分

- ・ピーマン……………3個
- ・ちりめんじゃこ……………大さじ3 (15g)
- ・ごま油……………大さじ1
- ・エコープ ほめられ酢…大さじ3

作り方

- ①ピーマンは縦半分に切り、へたと種を取り、横に千切りにする。
- ②フライパンにごま油を入れて熱し、ピーマンとちりめんじゃこを炒める。
- ③ピーマンが少ししんなりしたら、ほめられ酢を加えて炒め、汁気がなくなったら火を止める。



簡単！便利！
ほめられ酢

1ℓ 576円
300ml 282円

植物性石けん 米ぬか

80g 泡立てネット入り 440円



お肌に優しい植物性石けん

- ★米ぬかから抽出した4種の保湿成分（イノシトール、オリザオール、コメ胚芽油、フィチン酸）が、お肌の自然なうるおいを守りながら、しっとり、つややかに洗い上げます。
- ★お肌に優しい低刺激性の石けんで、エドト酸塩および着色料、香料は使用しておりません。
- ★洗顔だけでなく、手洗い・ボディ洗浄としてもお使いいただけます。
- ★きめ細かいなめらかな泡で、付属の泡立てネットなどを使うと、簡単にさらにふんわりとした泡が作れます。
- ★お肌のかさつきが気になる方、年齢を重ねた乾燥したお肌の方にもお使いいただけます

JA全農とやまのホームページ「にぎわいレシピ」(<http://www.ty.zennoh.or.jp/recipe/>)ではエコープマーク品を使ったレシピをご紹介します。ぜひご覧ください。レシピはこちらからご覧になれます。



JA やすんごと会へのお誘い

若葉や花々の香りに満ちあふれる季節となりました。今年も「JA やすんごと会」を開催します。みんなでゆったりと、楽しいひとときを過ごしましょう！！地域の人といろいろな話をして、今年も元気を分けあい、健康な方はさらに元気になって健康寿命を延ばしましょう。

時間 午前9時より午後3時ごろまで **場所** 東部支店（和室・洋室会議室）

対象者 概ね75歳以上の方（対象地域：城端全区域）

会費 500円（副食は用意いたします。ご飯やおにぎりなどをお持ちください。）

申込み締切日 5月13日（水）

お申込み JAなんと福祉課 TEL 62-8588
東部支店 TEL 62-1313

または、JAふれあいハーモニー地区役員、会員まで



やすんごと会 年間予定

	開催日	午 前	午 後
1	2020年5月21日(木)	開講式 フレイル（南砺市出前講座）	ゆっくり過ごしましょう （軽体操ほか）
2	6月18日(木)	フラワーアレンジメント	
3	7月16日(木)	笑いヨガ 大井手 恵子さん	
4	8月20日(木)	農業祭作品作り 長谷川 邦子さん	
5	9月17日(木)	おはぎ作り・デザート作り	
6	10月22日(木)	あんぽんたん（演芸）	
7	11月19日(木)	オカリナの演奏鑑賞（福光）	
8	12月17日(木)	ビデオ鑑賞	
9	2021年1月21日(木)	お正月遊び かるた・トランプ 他	
10	2月18日(木)	民謡鑑賞 となみ乃の会	
11	3月18日(木)	民謡 五箇山 深山会	

※ 都合により期日、内容、講師等に変更があることをご容赦ください。

JAふれあいハーモニー 第25回通常総会開催

3月12日、「第25回JAふれあいハーモニー通常総会」が東部支店にて開催されました。櫻井香代江会長、JAなんと上田憲仁組合長が開催にあたり挨拶され、吉田雅彦南砺市行政センター長から祝辞をいただきました。

議事では、平成31年度活動報告、収支決算報告、監査報告、令和2年度活動計画案、収支予算案などが示され、付議議案が審議され、了承されました。

総会終了後は、南砺市地域包括医療ケア部健康課から保健師 高野あずさ氏を講師にお招きして「生活習慣病とフレイル」健康寿命をのばすために「〜」と題して、糖尿病、高血圧、脂質異常症などの生活習慣病にならないように、若い世代から意識を持って健康に取り組んでもらうことの大切さを講演されました。また、健康と要介護状態の間の弱っている状態をフレイルと言い、社会的、心理的、身体的フレイル等の内容を詳しく教えていただき、病気になるまいよう常日頃の生活を見直すことの大切さを認識する良い機会となりました。

来年度も、一人でも多くの方に参加していただけるよう、地域の連携の輪を深め活動を進めていきたいと思っております。



櫻井香代江 会長



JAなんと上田組合長

新型コロナウイルス感染症について

厚生連高岡病院
感染管理認定看護師 澤野 博美



1 感染者のくしゃみや咳、
つばなどの飛沫による
「飛沫感染」

2 ウイルスに触れた手で
口や鼻を触ることによる
「接触感染」

の**2つ**が考えられます。(2020年2月22日時点)

インフルエンザ予防等と同様の感染対策が重要です!

- ★手洗いをこまめにしましょう。
- ★咳やくしゃみが出る場合は、正しいマスクの着用を含む
咳エチケットで感染予防に努めましょう。
- ★高齢者や持病のある方は、公共交通機関や人込みを避けましょう。



首相官邸 厚生労働省 リーフレット引用

「新型コロナウイルス感染症」への対応について

なんと農業協同組合
代表理事組合長 上田 憲仁

3月28日に政府の「新型コロナウイルス感染症対策本部」が開催され、新型コロナウイルス感染症対策の基本的対応方針が決定されたことを受けて、以下の対応を行っています。

- 組合員・利用者の皆様及び職員の健康と安全を考慮し、金融の窓口等お客様と直接対面接遇する場合などに極力マスクを着用させていただきます。また、職員には外出後のうがい・手洗いを徹底させ感染予防に努めます。
- J A主催の各種イベントや会議等については、関係者と協議をしたうえで開催の可否を判断し、開催にあたっては参加者に対し可能な範囲での感染拡大防止に向けた協力依頼を行い、濃厚接触を防ぐ観点から会議後の懇親会等は原則実施しないこととします。
- J A役職員が新型コロナウイルスの感染や濃厚接触者であることが確認された場合、感染拡大防止を最優先に事業所の閉鎖などの措置を取ることがあります。

今後も役職員一同、安心してご利用いただける店舗の衛生管理に努めてまいりますのでご理解とご協力のほど、よろしくお願い申し上げます。

なんとの

みんなの広場



こんにちは

北野地区 らくらくサロン 「長楽寺つじの宮クラブ」

「長楽寺つじの宮クラブ」が誕生したのは平成29年5月。毎月1回、10～13人程の参加者で途切れる事なく続いています。

午前10時、自分で出席簿に名前を書いて活動スタート!第1・2ラジオ体操で足腰を伸ばした後、月替わりで折り紙やカードゲーム・脳トレをします。その後は大好きなおしゃべりタイム。

ヨモギ餅やクリスマスケーキ、桜餅作りも楽しみです。おやつ代は自治会の助成で大助かり。

いくつになっても元気に楽しく暮らせる長楽寺の集いの場として続けていきたいです。

会場：長楽寺集会所

時間：第4火曜日 午前10時～11時30分



我が家のアイドル

大鋸屋地区 飼い主：坂下三樹

チョコ モカ らんまる

左から娘のチョコとモカが3歳、パパらんまるが8歳の三匹は、くっついてお昼寝したり、ご主人様の膝を取り合ったり... とっても仲良しです。

TVに犬や猫、動物が映ると画面に向かって、三匹でワンワン大合唱!また、玄関チャイムや見えないところから聞こえる物音には、素早く反応するなどとても敏感です。でも、大好きな家族が帰ってくると三匹は競争して歓迎吠えをして、うさぎみたいに飛び跳ねて迎えてくれるので、一日の疲れが吹き飛ぶほど癒されます。これからも三匹が仲良く、元気で長生きしてほしいと願っています。





◆ 寿句会

春泥の固まり残し洗車場	昭生
白鷺の川面に舞うて春の雪	欣正
春炬燵子らの理屈に負けてをり	光子
ワハハハ作り笑ひに山笑ふ	忠代
花冷の医院の椅子にニユース読む	千恵子
老となりばさつく指や山笑ふ	玲子
木の芽出づいたはりながら囲ひ解く	みのり
穴を出し蛇石上にとぐる巻く	敏子
青空を白く染めたる白木蓮	美智子
小さくも花芽を上げて露の臺	小夜子
子離れの出来ぬ親超え卒業子	香織
幼らのバケツ引つさげ田螺取	みつ子
囀に賑わひ委ね路地の朝	未知

◆ 利波川社句会

雪吊を解かれてただの松となり	達
道端に寶石のごと犬ふぐり	清美
盆梅の見事なる主ひとくさり	純尚
連山のくすぐりあうて山笑ふ	淑枝
コトコトとはづす囲ひに東風荒し	一椿
年負うて仕舞そびれて春炬燵	やす子
春雷のひびき管農会議中	不二

◆ クローバー句会

白壁に雪解しずくの音つづく	文子
手作りの雛に見覚えありし柄	悦子
蜃気楼会いたき人に会えにけり	志子
畑に立つ足の裏から春の音	汀留子
腰屈め目線を低く露の臺	茂美
花冷えや動画見ながらストレッツ	真理子
紡績の跡地の桜隠しかな	孝臣
新品の自転車をごく合格子	城子

◆ 梅の実句会

いよよ春老の身体はついて来ず	喜美女
年毎に重くなる鋤畑おこす	日登美
心地よく入る鋤音春の土	昭代
目配せて伝へる様なマスクの眼	志美枝
雪囲かたちのみにて一シーズン	孝



クロスワードパズル

タテ、ヨコのそれぞれマス目に文字を入れ、二重マスの文字をA-E順に並べてできる言葉はなんでしょうか？

ヨコのキーワード

- ①端午の節句に食べる和菓子
- ②損の反対語
- ③あの人、いい人なんだけど、——多いんだよなあ
- ④邦画ではありません
- ⑥シオマネキやガザミはこの仲間
- ⑨馬具の一つ。足を掛けます
- ⑩春の大型——をゴールデンウィークといます
- ⑪クラブ——、救援——、——写真
- ⑬与党と対立することが多い
- ⑭たくと良い香りがします
- ⑯アスパラガスは主にこの部分を食べます

タテのキーワード

- ②知事選の期日前——に行ってきた
- ⑤耳は聴覚、鼻は嗅覚、目は
- ⑦ゾウやライオンを数えるときに使う言葉
- ⑧大きな口を持つ爬虫(はちゆう)類
- ⑨往年のヒット曲『——のハワイ航路』
- ⑪武者人形はかぶっていることが多い
- ⑫茶畑で行う収穫作業
- ⑭数え年70歳のお祝いです
- ⑮アシカやオットセイより大きな海獣
- ⑯飛行機で物を運ぶこと
- ⑰田畑を耕す農耕機械

4月号の正解と当選者

応募総数14名のうち左記の方が当選されました。

岩城美智子さん

喜多嶋幸子さん

篠原 恵子さん

(五十音順)

正解

ホ A
タ B
ル C
イ D
カ E

〒939-1843 南砺市金戸二六ハ一
JAなんと総務課
クロスワード係行

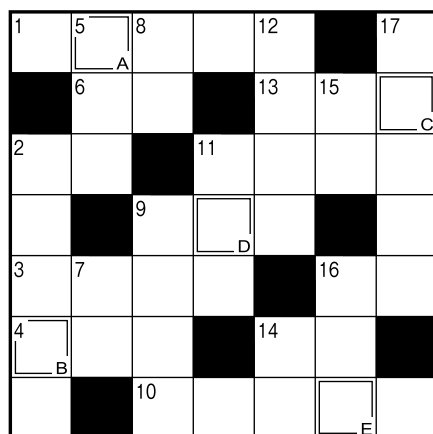
①答え
②広報・JAに対する意見
③〒住所・氏名
電話番号



締め切り 令和2年5月8日(金) 必着

応募方法
左記の要領で官製はがきに必要事項を明記しご応募下さい。
②のご意見はどんな小さなことでも構いませんのでお書き下さい。

正解者の中から抽選で3名の方に「Aコープ商品券」を進呈します!!



お便りコーナー

読者の声

広報誌やJAに対する要望・意見が届いております。いただいたご意見の一部を紹介いたします。

●貿易の自由化により高品質低価格等が要求されるが、これに対する資金援助、技術開発指導等支援してほしい。

★農産物の輸出に関して、現在、JAなどと管内で検討されている農家はいせんが、取組み希望があれば支援していきま

す。

●4月に配布される「協同のあゆみ」にこうほうJAなどのP19にある「協同の成果」の9項目を月ごとの変化のグラフにした資料を添付して下さい。(1年分以上、2年分であればなお可)

★総代会資料は行政庁等にも提出しており、記載すべき定められた様式に基づいて作成しています。紙面の制約もありますが、次回作成時にご意見を参考にさせていただきます。

総合企画室

●ガソリン販売をセルフスタンドにして安くしてほしい。そうしないと生き残れない。

★毎月第2、第4金曜日は地域一番の店の価格を目指し販売しています。現在の建物からセルフスタンドへ改築すると減価消却費が大きく経営が成り立たなくなってしまう恐れがあることから努力して

います。

●井口事務所及びカートピアのくちが閉店となり、とても残念に思います。

★永きに渡りご利用頂き、ありがとうございます。引き続き、カートピアかねとのご利用をお願い致します。

燃料課

●JAなどの事業所統合の事、この「こうほう」で詳しく知りました。私個人的には城端OGなので、とてもさみしい気持ちですが、

再スタートの気分で応援致します。

★経営の基盤強化を図り、地域に求め続けられる事業運営を展開してまいります。

総務課

●城端地域の富山干柿、そのままでももちろん美味しいですが、それを使って副菜、デザートなど、紹介して下さい。

★広報誌2月号のヨッテカール城端(P17)のコーナーに、干柿のデザート作り方を掲載しました。これからも旬の農産物を使ったレシピを発信していきたいと思

います。

●健康に関する厚生連通信がとても参考になります。年令を重ねたことでしょうか。

★健康思考が高まっている中、皆様のお役に立てるよう、厚生連高岡病院の最新の医療情報を継続して発信していきたいと思

います。

●セフレ(売場)の物業でミニバックを作っ

★惣菜部門に限らず少量パック商品を増やしていきます。また、ご希望商品がない場合はお気軽にお声かけください。

セフレ店長

●セフレの料金支払い箇所での混雑時、素早くレジ箇所の増員を対応して欲しい。

★4月よりレジ係を増員しました。混雑時は速やかに対応できるようにしていきます。

セフレ店長

●いつもセフレにて、食材を購入していますが、一カ月のポイントカードはどんな人がもらえて、どんな人がもらえていないのか、いつも疑問に思えます。また、利用限定のサービス券はその日に使えない事もあり、せっかく頂

いても残念です。

★ご意見ありがとうございます。1ヶ月のスタンプカードは奇数月の1日より1000枚配布しておりますが、無くなり次第終了とさせていただきます。サービス券のご利用期限につきましては検討させていただきます。

セフレ店長

御隠居と熊さんの税金こぼなし

確定申告が間違っていたとき

砺波税務署

熊さん…御隠居、すっかり春の陽気になりやんしたね。

御隠居…いい季節になってきたのう。ところで、田植えの準備は進んでおるか。抜かりはないかのう？

熊さん…はい。田植えの準備は抜かりないでやんすが、令和元年分の所得税の確定申告に抜かりがあつたでやんす。

御隠居…おお。それは大変じゃ。「確定申告書作成コーナー」を利用すれば自動で計算してくれるから計算誤りはないはずじゃが、いったい何を抜かしておつたのじゃ？

熊さん…実は、生命保険の一時金を申告に含めるのを忘れていたでやんす。

御隠居…そうじゃったか。生命保険の一時金の申告が漏れておつたり、扶養控除が多かつたなど、税額を少なく申告していたことに気付いたときは、「修正申告」をして正しい税額に修正する必要があるのう。また、「修正申告」で新たに納める税額には、延滞税がかかる場合もあるぞ。これらは、修正申告書の提出の日までにあわせて納める必要があるのじゃ。更に、加算税もかかる場合があるから注意が必要じゃ。

熊さん…御隠居、それは大変でやんす。早速、税務署に行つて、「修正申告」をしてくるでやんす。

御隠居…熊さん、慌てるでない。生命保険の一時金が漏れているだけか、もう一度きちんと見直してから「修正申告」をするのじゃぞ。ちなみに、申告期限を過ぎてから、税額を多く申告していたことに気付いたときは、「更正の請求」をして正しい税額へ訂正を

求めることができるぞ。請求内容が正当と認められたときは、正しい税額に減額されるのじゃ。更正の請求ができる期間は、各年分の確定申告書の申告期限から5年以内

じゃからな。

熊さん…わかりやんした。もう一度じっくり見直してから、税務署へ行くでやんす。

御隠居…まあ待て、熊さんや。修正申告書や更正の請求書も、申告書と同じように国税庁ホームページの「確定申告書等作成コーナー」で作ることができるのじゃぞ。修正申告や更正の請求の手続については、国税庁ホームページにも掲載されておるから参考にす

るとよいのう。それとじゃ、修正申告書や更正の請求書を提出する際には、マイナンバーの記載と本人確認書類の提示又は写しの添付が必要じゃから忘れないようにな。

熊さん…わかりやんした。忘れないうちに手続を済ませるでやんす。

御隠居…そうじゃな。熊さんの場合は酒を飲みすぎて忘れてしまつ前にするのがよかつ。熊さん…御隠居、それはないでやんす。トホホホホホ…。

職員人事異動

●退職（職員・備員）令和2年3月31日付

長い間、お世話になりました。ありがとうございました。

氏名	旧職務	氏名	旧職務
中本由美子	金融共済部共済普及課課長代理	石村 博	生活部燃料課カートピアかねと
南谷 康男	生活部燃料課カートピアたいら主任	徳田 徳栄	営農部販売指導課広域カントリーエレベーター
此尾 雅子	五箇山支店支店長代理	戸田 鉄男	営農部販売指導課西部カントリーエレベーター
中島 行昌	五箇山支店支店長兼農産物検査課	高田 正治	営農部農機課
山川 由美	金融共済部貯金を替課	林 真寿美	東部支店井口事務所所長
今井 久美	生活部生活課	山田 文男	五箇山支店上平事務所

●異動（職員）令和2年4月1日付

氏名	新職務	旧職務
明瀬由美子	総合企画室総務課付けAコープなんとセフレ出向	五箇山支店上平事務所所長
山田奈津子	金融共済部貯金を替課課長代理	総合企画室企画経理課課長代理兼監査室監査課
今井 悟	金融共済部貯金を替課主任兼監査室監査課	金融共済部貯金を替課
吉田 真生	金融共済部共済業務課	西部支店城信事務所
中嶋 宏樹	金融共済部共済普及課主任	金融共済部共済業務課主任
舘 由紀	金融共済部共済普及課	東部支店
山本 雅美	生活部生活課課長代理（生活指導員）	西部支店支店長代理兼農産物検査課
池田 清文	生活部生活課	東部支店
上野 益美	生活部車輛課主任	生活部車輛課
勇崎 翔	生活部旅行センター兼生活課	生活部旅行センター
中谷 幸夫	生活部燃料課カートピアかねと所長代理	生活部燃料課カートピアかねと所長
長尾真寿美	生活部燃料課カートピアたいら主任	生活部燃料課カートピアいのくち主任
上田 聡志	営農部生産資材課	営農部販売指導課
高田 将平	営農部生産資材課	生活部燃料課カートピアいのくち
荒岡 信次	営農部次長（営農指導統括）	営農部次長（営農指導統括）兼特産振興課課長
武田 隆紀	営農部販売指導課課長代理兼農産物検査課	営農部特産振興課課長代理兼農産物検査課
久保 柊人	営農部販売指導課	五箇山支店
坂田 浩二	営農部販売指導課広域カントリーエレベーター主任	営農部生産資材課主任
高桑 博信	営農部販売指導課西部カントリーエレベーター	営農部販売指導課
永井 悟志	営農部特産振興課課長	西部支店城信事務所所長
吉井 吉成	営農部販売指導課上平野菜山菜加工場所長	営農部生産資材課課長代理
富田 幸則	営農部農機課課長	東部支店支店長代理
湯浅 哲也	西部支店主任	生活部生活課主任
澤田 真紀	東部支店支店長代理	生活部生活課課長代理（生活指導員）
松川 凌希	東部支店	新採
真井 豊友	五箇山支店支店長	営農部農機課課長
山崎 悟	五箇山支店支店長代理	金融共済部共済普及課課長代理
生田こずえ	五箇山支店主任	五箇山支店上平事務所主任

●異動（備員）令和2年4月1日付

氏名	新職務	旧職務
高塚 薫	総合企画室企画経理課	――
中谷 真人	総合企画室総務課付けAコープなんとセフレ出向	五箇山支店
岡部 千草	総合企画室総務課付けAコープなんとセフレ出向	五箇山支店
太子 香織	金融共済部貯金を替課	西部支店城信事務所
中本由美子	金融共済部共済普及課課長代理	――
菊池 喜彦	生活部燃料課カートピアかねと所長	生活部燃料課カートピアいのくち所長
栗山 和男	生活部燃料課カートピアかねと	生活部燃料課カートピアたいら
堂前 光宏	生活部燃料課カートピアたいら所長代理	営農部販売指導課上平野菜山菜加工場所長

新入職員紹介



よろしくお願いたします!

- ① 趣味・特技
- ② 好きな言葉・格言
- ③ 自己PR



まつ かわ りょう き
松川 凌希

- ① バドミントン
- ② 挑戦せずして成功なし
- ③ 私は、持ち前のコミュニケーション力を活かし、地域の方々との交流を大切に組合に貢献したいと思います。

第19回通常総代会

日時 令和2年5月23日(土) 14時～
場所 南砺農業会館 3階ホール



事前説明会

地区名	会場	日程
南山田・城信	南砺農業会館 3階ホール	5月13日(水) 午後6時予定
大鋸屋・北野・菘谷・井口	南砺農業会館 3階ホール	5月14日(木) 午後6時予定
平・上平	五箇山支店 2階会議室	5月15日(金) 午後6時予定

なんと農業協同組合では、「新型コロナウイルス感染症対策基本方針」を踏まえ、現在、事前説明会の開催の是非について検討しております。今後の対応について総代、准組合員代表者の皆様へ、追ってご連絡させていただきます。

日帰り人間ドック

日帰り人間ドック希望者が全員受診できるようになりました。健診案内を発送しましたので、ご不明な点はお気軽にお問合せ下さい。

- ・日帰り人間ドック受診人数 152名
- ・肺CT 20名
- ・脳ドック 16名の方々が受診予定です。

※新型コロナウイルス感染防止の為、胃カメラ検査と肺の呼吸機能検査が当分の間、検査中止となりました。

健診日には必ず体温測定を行い、問診票に記入して下さい。

マスクをお持ちの方は、ぜひ、着用をお願いします。

お問合せ JAなんと生活課 TEL62-2500

ペタンク大会 農協長杯争奪 ゲートボール大会 について

6月に予定していた上記の大会は、新型コロナウイルスの感染防止のため、中止とさせていただきます。

毎年、ご参加いただいている方々には申し訳ございませんが、ご理解いただきますよう、よろしくお願いいたします。

お問合せ JAなんと総務課 TEL62-2123

65歳以上の方対象 ※令和2年度中に65歳以上となる方
サポカー補助金制度 始まりました
対歩行者衝突被害軽減ブレーキ搭載者の購入等を支援します!

登録車(新車)
最大10万円

軽自動車(新車)
最大7万円

後付け装置
最大4万円

中古車
最大4万円



お問合せはこちら コールセンター0570-05-8850
受付時間9:00~17:15 土・日・祝日休み
日本自動車工業会 日本自動車販売協会連合会 全国軽自動車協会連合会
日本自動車輸入組合 日本中古車自動車販売協会連合会

家の光 5月号

表紙の人 唐沢 寿明さん



ぜひ、ご購入ください!!
別冊付録月号1・4・5・7・9月号



創刊95周年記念特集 みんなのご当地ワザ大集合!

全国各地に存在する暮らしに役立つスゴ技を多数紹介します!
コツをつかめばすぐに活用できるものもいっぱいあり、動画で見られるようにしてあります。



一度は訪れたい 農業遺産の旅

世代を超えて残したい国内の「農業遺産」をすてきなナビゲーターが訪れます。第1回は、料理研究家のきじまりゅうたさんが熊本県阿蘇地域を紹介!



手芸カラフルドライフラワー

白い切り花にインクを吸わせて、好みの色に染めたオリジナルの花を作り、長く楽しめるようドライフラワーにします。プレゼントにしても喜ばれそう。

お問合せ・お申込み...JAなんと生活課 ☎ 62-2500

ヨッテカーレ城端 今月のおむすび

「きゃらぶき」

落をしょう油で佃煮風に煮込みました!!



「ふき」の茎をしょう油で甘辛く煮つめた保存食きゃらぶきが「なんとコシヒカリ」と絶妙のハーモニー♪♪

きゃらぶきをお召し上がり下さい!



1個(税込)

190円

若手職員紹介



車輜課 平成27年入組
かわはら たかし
川原 隆史 職員

オートパルなんとにてお待ちしております。

仕事内容
自動車整備

仕事をしていて楽しさ、やりがいを感じる時はどんな時ですか?
車の故障が直った時

休日はどんなことをして過ごしていますか?
テニス

好きな食べ物は?
ペヤング

今後の目標
自動車整備のスキルアップ

好きな野菜は?
パクチー

理事会報告 審議事項は左記のとおりです。 第1回定例理事会 3月25日開催

附議議案

第1号議案 総代会の開催日程及び附議議案について

第19回通常総代会を5月23日(土)に南砺農会館3階ホールで開催予定と告知、事前説明会の日程、附議案件を説明し、承認された。

第2号議案 令和2年度不良債権処理方針(案)について

J Aの経営に大きな影響を与えたと予想される案件について、地域経済への影響を考慮した上で処理方針を決定することを説明し承認された。

第3号議案 剰余金処分案承認の件

第19回通常総代会に附議する第19年度剰余金処分案については、事業実績を踏まえ、利益準備金、任意積立金、出資配当金とする旨を説明し承認された。

第4号議案 指定訪問介護事業所運営規程の一部変更について

介護保険施設等実地指導において、指摘事項等に対する改善が必要なこと、新旧対照表を用い説明し承認された。

第5号議案 特定事業者作成書面等の改正について

平成28年10月1日から犯罪収益移転防止法が施行され、「特定事業者作成書面」を作成し運用しているが、平成30年の「犯罪収益移転危険度調査書」の公表に合わせリスク評価書の改正が必要なこと、改正点を説明し承認された。

第6号議案 給与規程の改定について

給与規程に定める宿直手当等について、一部見直しをすることを説明し承認された。

第7号議案 農業経営受託規程の一部変更について

農地利用集積円滑化事業の廃止に伴い現行定款より該当項目が削除されることとなることから、条文を準用する農業経営受託規程項番号が変更する必要があり変更点を説明し承認された。

報告事項

①2月末経営実績及び事業の実施報告
合計残高試算表、主要勘定検討表、総損益計算書により、実績報告を行った。

②第19年度(平成31年度)なんと農協決算について
貸借対照表、損益計算書などの財務諸表を用い、事業実績の結果について報告した。

③余剰金の運用状況報告(第4・四半期)
余剰金の運用を系統預金として運用している状況を報告した。

④管理債権(第IV・四半期)の状況報告
管理債権残高管理表により回収状況、期末残高等の報告を行った。

⑤平成31年度資産査定について
貸出金、有価証券、棚卸資産、固定資産、外部出資等で区分し、更に貸出金については、信用貸出・購買未収金への振り分けられた結果を説明し、不良債権等に対する貸倒引当金を報告した。

⑥年金信託財産時価について
2月末現在における年金信託運用状況を報告した。

⑦繰り上げの月次報告
1月末の事業実績進捗度表や1月の日別売り上げ表から実績を報告した。

⑧ふれあい訪問の反響結果について
1月・2月に実施した「ふれあい訪問」の際に、組合員宅で職員が賜った意見を報告した。

⑨組合員の加入・脱退状況報告
新規加入者2名、死亡による相続新規加入者2名、死亡による脱退者6名と報告した。

⑩人事異動について
19日に内示した3月末日付けの退職辞令、4月1日付けの新採辞令、異動辞令を報告した。

⑪平成31年度下期内部監査実施報告について
平成31年度下期内部監査で不備項目について指摘をし、それに対する回答が各部署から挙がってきたことから部署毎に改善策を報告した。

⑫平成31年度下期自主検査結果報告について
各部署より毎月提出されている自主検査チェックリスト結果について、改善方針を報告した。

⑬事務リスク管理規程に基づく報告について
12月1日より2月末までの第4・四半期期間において、信用事業における事務ミス発生状況について、件数、傾向、対策毎に報告した。

⑭生産履歴記帳運動内部検査委員会報告について
2月25日に開催された生産履歴記帳運動内部検査委員会で協議された事項について、中山委員長より報告があった。

⑮令和2年度共済事業普及要綱について
3Q(ありがとう・サンキュー)訪問活動における保障点検の実践と普及推進活動を通して、利用者や組合員のニーズに応じた総合保障提供の実現を目指し、事業推進における年間計画や目標額等を報告した。

⑯平成31年度コンプライアンス・プログラム報告について
コンプライアンスプログラムに定める実施すべき項目について、完遂したことを報告した。

⑰令和2年度監事監査計画
監事会の協議による令和2年度監事監査年間計画について代表監事より報告があった。

⑱理事委員会報告
3月6日に開催された第9回生活事業検討・生活センター建設特別委員会で協議された事項について、山土委員長より報告があった。

JAなんと 協同の成果 (前年同月比)

正組合員数	2,253人(▲12)
正組合員戸数	1,911戸(▲11)
准組合員数	1,841人(▲2)
准組合員戸数	1,276戸(▲10)
貯蓄高	610億円(▲20)
貸付高	42億円(0)
共済保有高	1,360億円(▲48)
販売品販売高	14.3億円(1.4)
購買品供給高	19.2億円(▲0.7)

令和2年2月末現在

臨時理事会 協議事項は左記のとおりです。 第1回臨時理事会 4月17日開催

附議議案

第1号議案 第19回通常総代会開催における対応
新型コロナウイルス感染症拡大防止の観点から、事前説明会の開催を見合わせることを説明し承認された。

報告事項

①BCP(事業継続計画)
新型コロナウイルス感染症への対応について事業継続計画(BCP)を報告した。

5月の予定表

8日(金)	ガソリン・軽油 特売日
13日(水)	総代会事前説明会(南山田・城信地区)
14日(木)	総代会事前説明会(大鋸屋・北野・蓑谷・井口地区)
15日(金)	総代会事前説明会(平・上平地区)
21日(木)	やすんごと会
22日(金)	第3回定例理事会 ガソリン・軽油 特売日
23日(土)	第19回通常総代会 14時～

A・COOPなんと セブシ からお知らせ

1. 「Aコープフェア2020」おかげさまで満20歳!
「安全」「安心」のエコープ品を是非ご利用下さい。

★エコープマーク品まつり★
5月25日(月)～31日(日)の7日間
※詳しくは当日朝刊折込みチラシをご覧ください。
(チラシ掲載のエコープマーク品ご購入で特別ポイント申請!)

2. 「母の日セール」5月9日(土)～10日(日)の2日間
★料理を作ってお母さんに感謝の気持ちを伝えませんか?
Aコープでは母の日のごちそうメニューをご提案します。
★お母さんの似顔絵募集中!!
店内に置いてある用紙にお母さんの絵を書いてお持ちください。
店内に掲示いたします。

募集期間 2020年5月8日(金)まで 参加対象 小学生以下のお子様

3. セブシの「ひまわり特価市」5月度企画
当店は、毎曜日「特別価格」にてご奉仕いたしております。
月・火…「95円均一の日」 金 …「たまごの日」
水 …「アイスクリームの日」 土 …「牛乳の日」
木 …「とうふの日」 日 …「お米の日」

皆様のご来店をお待ちしております

安心新鮮 営業時間 A10:00～R8:00
南砺市野田52 TEL 0763-62-8811



おもしろい野菜「だいこん」
5本足のだいこん??

応募者：中田 修さん（城端地区）

おもしろい 野菜 珍しい 野菜

おもしろい、めずらしい
野菜や果物の写真を
お待ちしております!!

ぜひ、
ご応募
下さい!!

広報誌を通して紹介したいと思います。
ご提供いただいた方には抽選で
農協商品券1,000円を進呈いたします!!

宛て先・お問い合わせ
〒939-1843 南砺市金戸268-1
電話62-2123
JAなんと 総務課 広報担当（中田）まで
各支店窓口にもお申し付け下さい

皆様とともに JAなんと 各施設電話番号

- | | |
|--------------------------|------------------------|
| ・本店 …………… 62-2123 | ・上平野菜山菜加工場…67-3443 |
| ・西部支店 …………… 62-1111 | ・生活課 ……………62-2500 |
| ・東部支店 …………… 62-1313 | ・福祉センター ……62-8588 |
| ・五箇山支店 …………… 66-2241 | ・旅行センター ……62-3013 |
| ・共済普及センター …… 62-4148 | ・車輛課(オートバルなんと)…62-3571 |
| ・共済業務センター …… 62-4128 | ・カートピアかねと …… 62-2125 |
| ・生産センター …………… 62-0261 | ・カートピアたいら ……66-2243 |
| ・西部カントリーエレベーター … 62-2250 | ・ヨツテカーレ城端 ……62-8888 |
| ・広域カントリーエレベーター … 62-4115 | ・Aコープなんとセフレ ……62-8811 |
| ・農機課 …………… 64-2013 | |

～緊急連絡先～

- ・自動車共済事故受付(24時間・365日)
0120-258931
- ・キャッシュカード 夜間・休日事故受付
(紛失・盗難)0120-794551
- ・JAカード(クレジットカード)
事故受付・24時間対応
(紛失・盗難)0120-159674
- ・プロパンガス(24時間対応)
各カートピアSSへ

ホームページをご覧ください

アドレス <https://www.ja-nanto.or.jp>

JAなんと 検索

2次元コード
検索はこちら→



編集後記

暖かさが本格的にならずまだまだ肌寒い日が続いて、体調管理も難しい時期ですね。今、世の中を騒がせている新型コロナウイルス。生活が一転して不安な日々が続いていますね。それでも先日まで綺麗に咲いていた桜を見て、私はまだ元気に生活できていると前向きに考えるようにしました。いつか収束することを本当に願います。

(中田)

セフレ クリーニング割引券



25%off

見本

※必ず本券をお持ちください
(Yシャツ・特殊品・セール品は除きます)
有効期限：令和2年4月25日(土)～令和2年5月24日(日)

ACOOPなんと セフレ クリーニングの 白光舎

☎ 62-0019